

## Skärmaskin Skärmaskin, sne klinga, Kugghjulsd. 350 mm

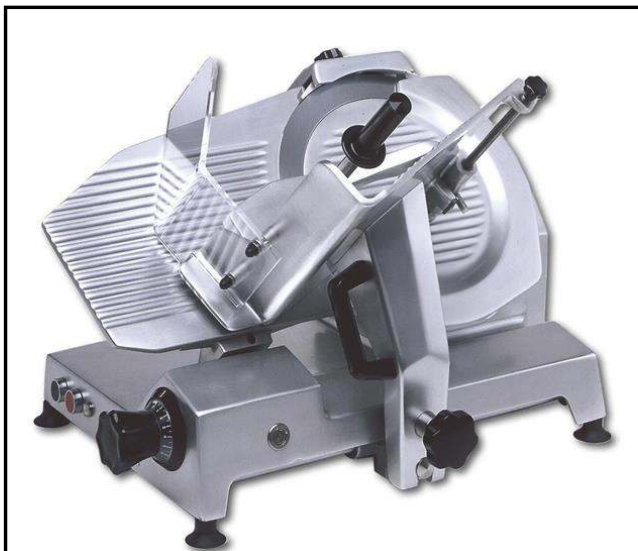
Produkt # \_\_\_\_\_

Modell # \_\_\_\_\_

Namn # \_\_\_\_\_

SIS # \_\_\_\_\_

AIA # \_\_\_\_\_



601135 (MSG35G)

Skärmaskin. Kugghjulsdriven.  
Snedställd klinga (350mm).

### Kort specifikation

#### Pos.

Kugghjulsdriven skärmaskin med snedställd klinga (350 mm) för kontinuerlig daglig användning.

Chassi och huvudkomponenter i borstat aluminium  
Klinga i härdat stål med fastmonterat klingskydd för skydd mot skärskador vid rengöring och drift  
Lätt demonterbar slipanordning och klingskydd  
Klingskydd med full täckning förbättrar skärning och rörlighet vid manuell drift  
Avtagbar matanordning med rullar och automatisk smörjning med olja  
Matanordningen kan endast tas bort då maskinen är avstängd för exakt skivtjocklek  
Kapslingsklass IP42  
Levereras med verktyg för demontering av klinga

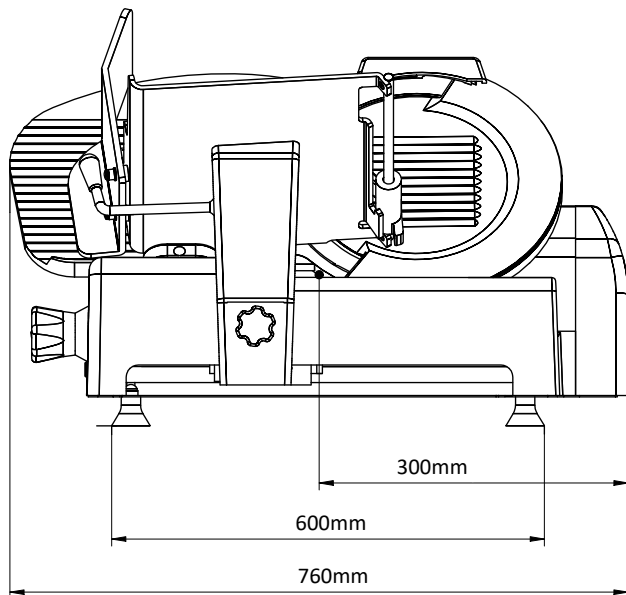
### Huvudfunktioner

- Manuell gravitationsskivare.
- Skivstorlek från 0 till 24 mm.
- Justeringsknapp för tjocklek (millimeterprecision).
- Växeldriven transmission som oljesmörjs permanent.
- Ventilerad bladdrivenhetsmotor utformad för kontinuerlig användning, med växeldrivsystem för tung och kontinuerlig daglig användning.
- Löstagbart vagnsystem som smörjs utan avbrott med automatisk koppling.
- Toppmonterad stenbladsbryne och bladskydd lätta att avlägsna.
- Levereras med ett knivborttagningsverktyg.
- Högsta tänkbara säkerhet när det gäller drift, rengöring och underhåll.
- Skärkapacitet för 350 mm-modellen: -fyrkantig: 210x210-rektangulär: 300x210-rund: 240

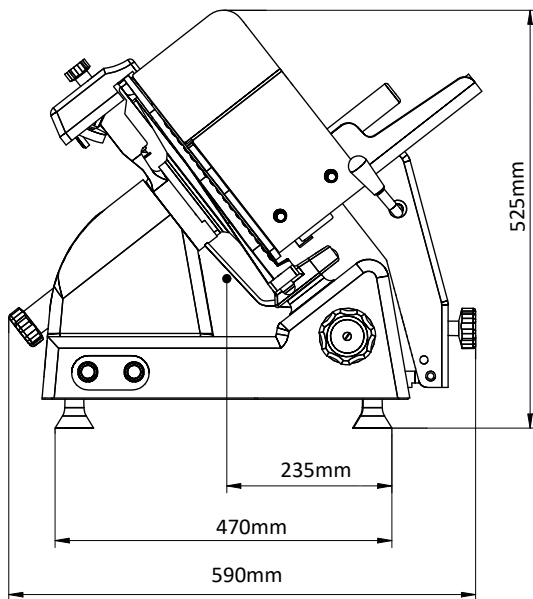
### Konstruktion

- Kompakt design.
- Tillverkad i anodiserat aluminium med polerad satinfinish. Denna process garanterar hög hygienstandard på skärdelar och god motståndskraft mot syra, salt och oxidering.
- Handskydd i plexiglas som standard.
- IP42 vattenskyddad.
- IP67 helt vattentät.
- Bladet är tillverkat av förstärkt förkromat stål med skyddande bladskydd.

Front



Sida



EI = Elektrisk anslutning

#### Elektricitet

Spänning: 400 V/3N ph/50 Hz  
Total watt: 0.5 kW

#### Viktig information

Ytermått, bredd 760 mm  
Ytermått, djup 590 mm  
Ytermått, höjd 525 mm  
Nettovikt: 40